

**PP-H Butterfly valves PROFLOW T**  
**PP-H Valvole a farfalla PROFLOW T**

## PP-H Butterfly valves PROFLOW® T

### PP-H Valvole a farfalla PROFLOW® T

Rev. Mar 2021



High performance butterfly valve for closing or flow regulating applications. The PROFLOW T valves are manufactured using robust materials: PPH for the body, stainless steel for the stem, EPDM or FKM for the gasket, PP-H or other optional materials for the disc. As well as strength, the valves also possess outstanding chemical resilience, ensuring a smooth operation and positive outcome every time.

*Valvola a farfalla ad alte prestazioni per intercettazione o regolazione del flusso. Le valvole PROFLOW T sono prodotte con materiali resistenti: corpo in PPH, asta in acciaio, guarnizioni in EPDM o FKM, disco in PP-H o altri materiali opzionali. Oltre alla resistenza, le valvole possiedono anche una eccellente resistenza chimica, garantendo sempre un regolare funzionamento e ottimi risultati.*

- Disc available in different materials, to be suitable for different applications.

*Disco disponibile in diversi materiali, per essere idoneo in diverse applicazioni.*

- Glass fiber reinforced PP-H body, machined to guarantee a secure seal.

*Corpo in PP-H caricato fibra di vetro, lavorato per garantire una tenuta sicura.*

- Integral seal made of EPDM or FKM.

*Guarnizione integrale in EPDM o FKM.*

- AISI 420b or AISI 316 SS stem, square according to ISO 5211.

*Asta in acciaio AISI 420b or AISI 316, a estremità quadra secondo ISO 5211.*

- Regulating plate with 19 positions between 0° and 90°, for fine readjustment of the flow rate.

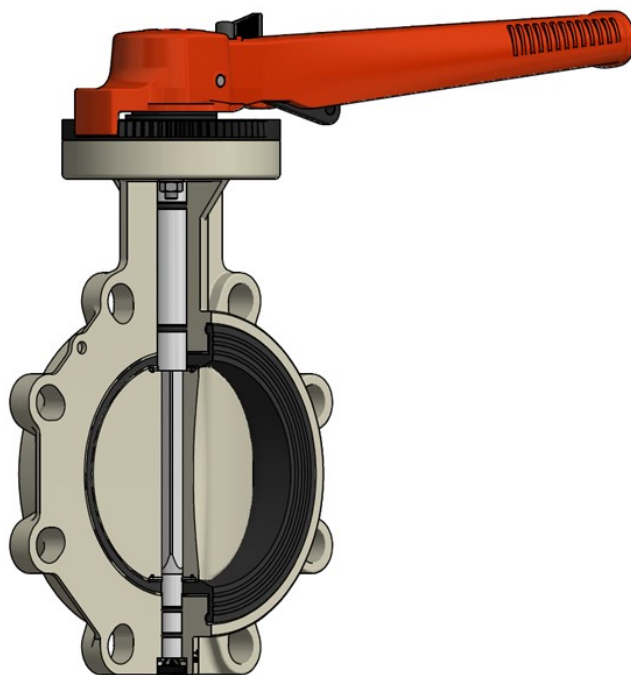
*Regolazione fine della portata, con 19 posizioni tra 0° e 90°.*

- Suitable for installation between EN/ISO/DIN, ANSI and JIS flanges.

*Adatta per l'installazione con flange EN/ISO/DIN, ANSI e JIS.*

- Compliant with the requirements of Pressure Equipment Directive 2014/68/EU, Annex III, Module A2.

*Conforme ai requisiti della Direttiva Europea 2014/68/EU sulle attrezzature a pressione, Allegato III, Modulo A2.*



#### TECHNICAL FEATURES / CARATTERISTICHE TECNICHE

NOMINAL PRESSURE / PRESSIONE NOMINALE	PN 10 (145 psi) 20°C
DIMENSIONS / DIMENSIONI	DN 65 ÷ DN 200 (d.75 ÷ 200/225 mm; 2"1/2 ÷ 8")
VALVE MATERIAL / MATERIALE VALVOLA	PP-H
SEALS MATERIAL / MATERIALE GUARNIZIONI	EPDM or FKM
TEMPERATURE RANGE / TEMPERATURA	0°C ÷ 100°C
STEM MATERIAL / MATERIALE ASTA	AISI 420b/AISI 316
COUPLING STANDARDS / GIUNZIONI	Flanging system, drilled to: / Flangiatura, con foratura secondo: EN ISO 1452, EN ISO 15493, DIN 2501, EN 1092-1; ASTM B16.5; JIS B2220
CONTROL OPTIONS / OPZIONI DI COMANDO	Hand-operated / Manuale Wheel gearbox / Manuale con riduttore a volantino Electrically actuated / Comando elettrico Pneumatically actuated / Comando pneumatico



Certifications and approvals: only for items declared on Official Listing or certificates. / Certificazioni: solo per gli articoli dichiarati nelle Official Listing o nei certificati stessi.

# EFFAST

## PP-H Butterfly valves PROFLOW® T

### PP-H Valvole a farfalla PROFLOW® T



#### Multi-material system / Sistema multimateriale

PROFLOW T butterfly valves can be supplied with the multi-material system consisting of a glass fiber reinforced PP-H body and disc available of different materials.

*Le valvole a farfalla PROFLOW T possono essere fornite con sistema multimateriale, costituito da corpo in PP-H caricato fibra vetro e disco disponibile in diversi materiali.*

**PP-H** Extreme hardness, excellent chemical and corrosion resistance to many acids, bases, and solvents; excellent mechanical resistance to shocks. Temperature range: 0 °C ÷ 100 °C.

*Estrema durezza, eccellente resistenza chimica e alla corrosione da parte di molti acidi, basi e solventi; ottima resistenza meccanica agli urti. Temperatura di utilizzo: 0°C ÷ 100° C.*



**PVC-U** The good temperature range of use ensures excellent thermal stability and chemical resistance. PVC-u can be used with the most aggressive liquids such as acids, bases, and salts. Range of use: 0 °C ÷ 60 °C.

*Il buon intervallo di temperatura di utilizzo assicura ottima stabilità termica e resistenza chimica. Il PVC-U è utilizzabile con la maggior parte dei liquidi aggressivi, quali acidi, basi e sali. Temperatura di utilizzo: 0°C e 60° C.*



**PVDF** Material with exceptional resistance to acids, salts, and hydrocarbons. With the FKM gasket and PTFE seals, it can be used in a temperature range between -40 °C and +140 °C.

*Materiale con eccezionale resistenza ad acidi, sali e idrocarburi; in combinazione con guarnizione in FKM e tenute in PTFE può essere usato nel range di temperature fra -40°C e +140°C.*



**PVC-C** Excellent thermal stability; particularly suitable for wear and tear in the industrial field; it has excellent resistance to wear and to deterioration. Temperature range: 0 °C ÷ 100 °C.

*Ottima stabilità termica; particolarmente adatto ad impieghi usuranti nel campo dell'industria; ha un'ottima resistenza all'usura e al degrado. Temperatura di utilizzo: 0 °C ÷ 100 °C.*



**ABS** Wide range of temperature utilization especially below Zero °C; high mechanical resistance to impact, good chemical and UV resistance, low thermal conductivity; low specific weight. Temperature range: -40 °C ÷ 80 °C.

*Ampio range di temperatura di utilizzo, specialmente sotto zero; elevata resistenza meccanica all'impatto, buona resistenza chimica e ai raggi UV, bassa conduttività termica; basso peso specifico. Temperatura di utilizzo: -40 °C ÷ 80 °C.*



**PP-R** Excellent thermal stability; particularly suitable for applications with hot water, for plumbing, heating and SPAs. Temperature range: 0 °C ÷ 95 °C.

*Eccellente stabilità termica, particolarmente adatto per applicazioni con acqua calda, per impianti idraulici, di riscaldamento e SPA. Temperatura di utilizzo: 0 °C ÷ 95°C.*



## PP-H Butterfly valves PROFLOW® T

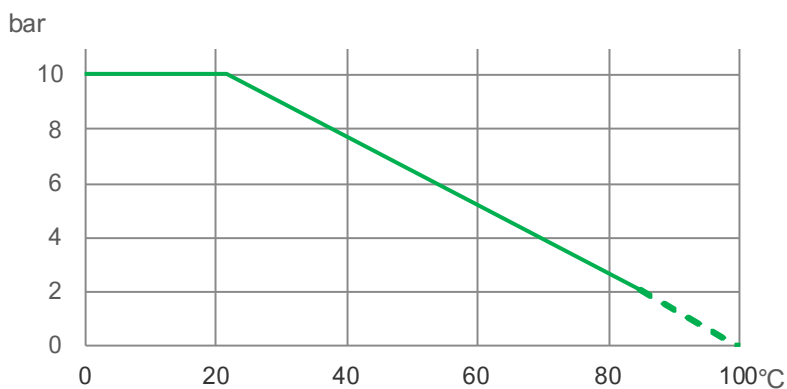
### PP-H Valvole a farfalla PROFLOW® T



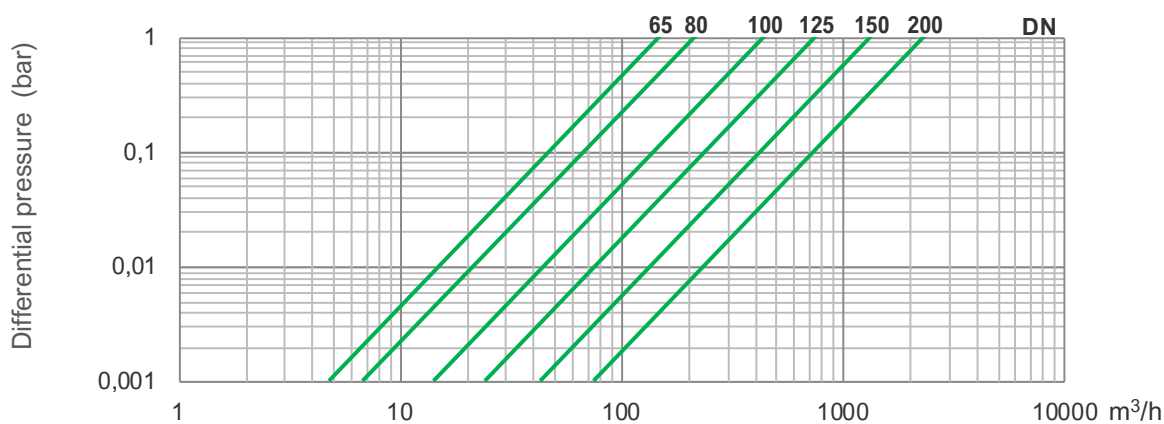
#### Operating pressure / Pressione di esercizio

Maximum operating pressure for PP-H: according to temperature as shown in graph.

Massima pressione di esercizio per il PP-H: secondo quanto indicato nel grafico in figura.



#### Pressure loss / Perdite di carico



#### Flow rate coefficient Kv100 / Coefficiente di flusso Kv100

At  $\Delta p = 1$  bar.

Kv100 flow coefficient is the flow rate of water at 20°C that will generate 1 bar pressure drop. The Kv100 values in the table are calculated for the valve completely open.

Per  $\Delta p = 1$  bar.

Il coefficiente di flusso Kv100 è la portata dell'acqua a 20° che genera una caduta di pressione di 1 bar. I valori del coefficiente Kv100 riportati nella tabella sono riferiti alla valvola completamente aperta.

DN	65	80	100	125	150	200
m <sup>3</sup> /h	153	219	456	775	1368	2371

## PP-H Butterfly valves PROFLOW® T

### PP-H Valvole a farfalla PROFLOW® T



#### Torque force at maximum/minimum pressure rate / Coppia di manovra alla massima/minima pressione

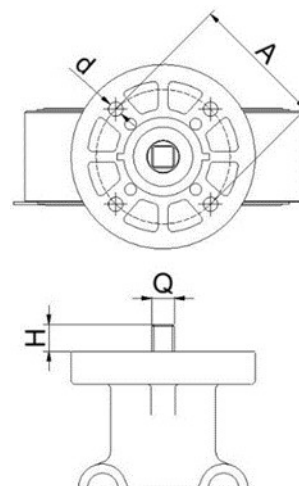
DN	65	80	100	125	150	200
At min PFA rate (Nm)	10	15	20	46	70	90
At max PFA rate (Nm)	25	28	35	53	88	140

#### Actuation / Attuazione

PROFLOW butterfly valve can be actuated with standard electric or pneumatic actuators and can be equipped with wheel gearboxes. The mounting flange is drilled according to standard ISO 5211. No additional kit is needed.

La valvola a farfalla PROFLOW può essere azionata mediante attuatori elettrici o pneumatici standard e può essere dotata di riduttore a volantino. Lo standard di accoppiamento è conforme allo standard ISO 5211. Non sono necessari kit aggiuntivi.

DN	ISO 5211	A	d	Q	H
65	F07	70	9	14	16
80	F07	70	9	14	16
100	F07	70	9	14	16
125	F07	70	9	14	16
150	F07/F10	70/102	9/11	17	19
200	F07/F10	70/102	9/11	22	24



#### Flanged coupling / Accoppiamento flange

Before installing the valve, check that the bore of the fixed flange/stub allows the valve disc to open correctly. Refer to dimension Q (see dimensional sheets) for the minimum bore needed.

PROFLOW T valve is compatible with the following standards for flanges:

Prima di installare la valvola, verificare che il foro della flangia fissa/del collare permetta al disco di ruotare e aprirsi correttamente. Fare riferimento alla dimensione Q (vedi scheda dimensionale) per il minimo alesaggio necessario.

La valvola a farfalla PROFLOW T è compatibile con flange conformi ai seguenti standard:

DN	d (mm)	d (in)	EN/ISO/DIN PN10	ANSI 150 lb	JIS 10K	JIS 5K
65	75	2"1/2	✓✓	✓✓	✓✓	X
80	90	3"	✓	✓✓	✓	X
100	110	4"	✓	✓	✓	X
125	125/140	5"	✓✓	✓✓	✓✓	X
150	160	6"	✓✓	✓✓	✓✓	✓✓
200	200/225	8"	✓✓	✓✓	X	✓✓

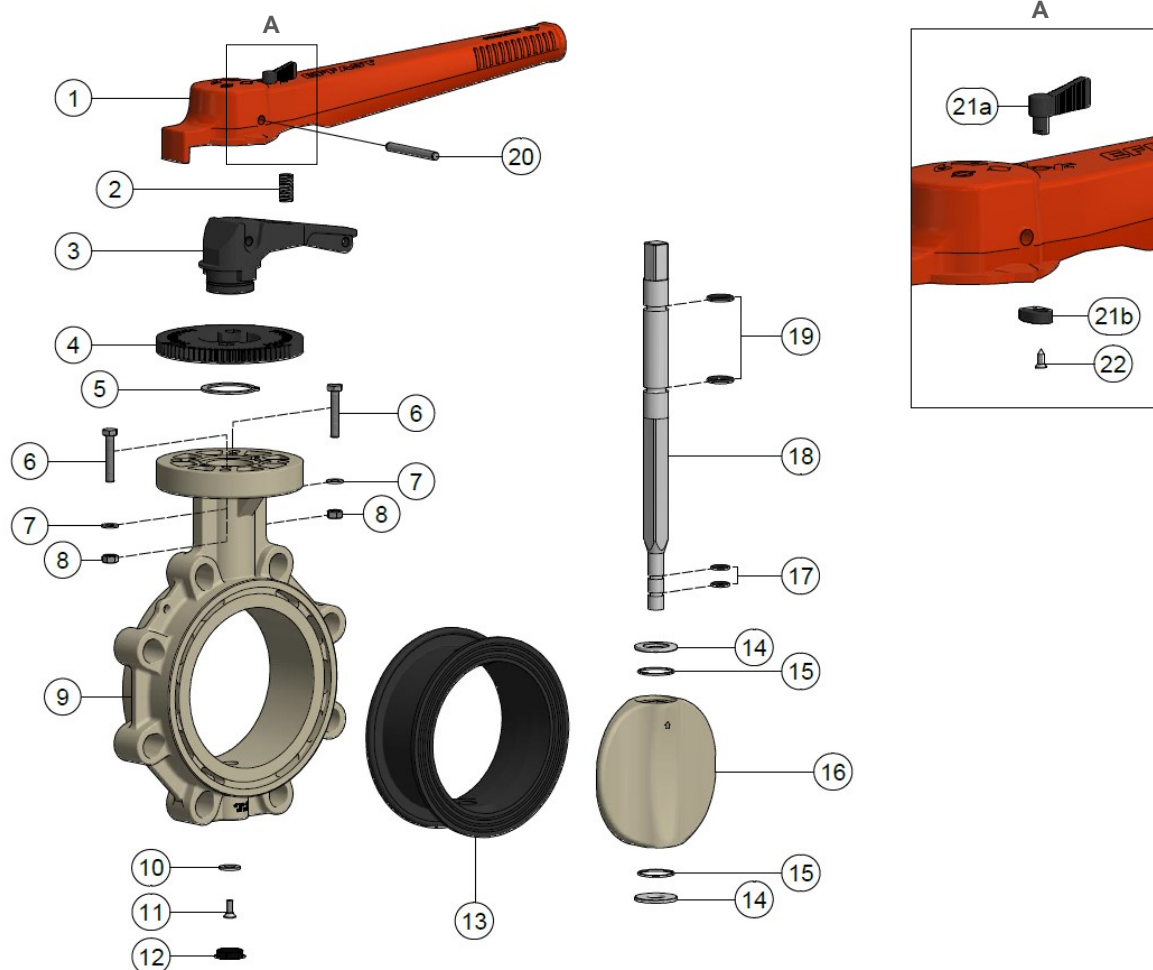
✓✓ full drilled - ✓ partially drilled - X NOT compatible

# PP-H Butterfly valves PROFLOW® T

## PP-H Valvole a farfalla PROFLOW® T



### Components / Componenti



n.	COMPONENT	MATERIAL	Qty
1	Handle / Maniglia	ABS	1
2	Spring / Molla	Steel / Acciaio	1
3	Handle support / Supporto maniglia	PA6 30GF	1
4	Regulating plate / Piatto di regolazione	PA6 30GF	1
5	Retaining ring / Anello di arresto	Zinc-plated steel / Acciaio zincato	1
6	Screw / Vite	Zinc-plated steel / Acciaio zincato	2
7	Washer / Rondella piana	Zinc-plated steel / Acciaio zincato	2
8	Nut / Dado esagonale	Zinc-plated steel / Acciaio zincato	2
9	Body / Corpo	PP-H 30GF	1
10	Washer / Rondella piana	Zinc-plated steel / Acciaio zincato	1
11	Screw / Vite	Zinc-plated steel / Acciaio zincato	1

n.	COMPONENT	MATERIAL	Qty
12	Cap / Tappo	HDPE	1
13	Liner / Guarnizione	EPDM/FKM	1
14	Disc seal <sup>1</sup> / Tenuta disco <sup>1</sup>	PTFE	2
15	Disc O-ring <sup>1</sup> / O-ring disco <sup>1</sup>	EPDM/FKM	2
16	Disc / Disco	PP-H	1
17	Stem O-ring / O-ring asta	EPDM/FKM	2
18	Stem / Asta	AISI 420b/AISI 316	1
19	Stem O-rings / O-ring asta	EPDM/FKM	2
20	Straight pin / Spina	Zinc-plated steel / Acciaio zincato	1
21	Quick handle lock <sup>2</sup> / Blocco rapido maniglia <sup>2</sup>	PA6 30GF	1
22	Screw / Vite	Zinc-plated steel / Acciaio zincato	1

1) From DN 125 to DN 200 / Da DN 125 a DN 200;

2) Quick handle lock: from DN 150 / Blocco maniglia rapido: da DN 150

# PP-H Butterfly valves PROFLOW® T

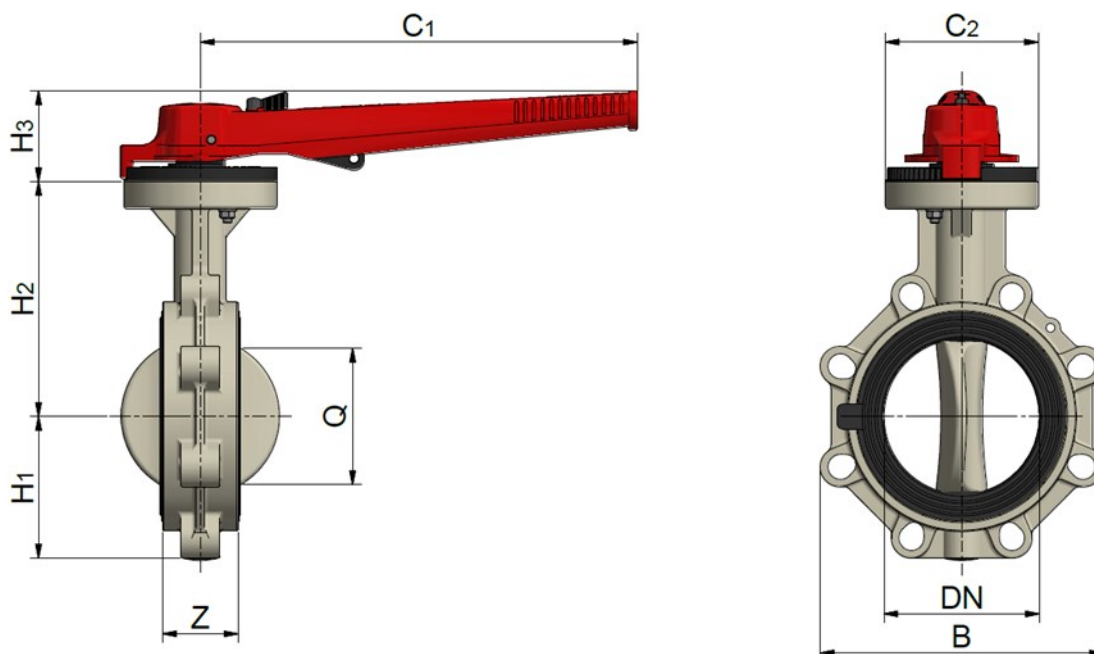
## PP-H Valvole a farfalla PROFLOW® T



### MANUAL MANUALE

Rev. Nov 2019

- Disc: PP-H / Disco: PP-H
- Stem: stainless steel AISI 420b / Asta: acciaio AISI 420b
- Seals: EPDM or FKM / Guarnizioni: EPDM o FKM
- Installation between EN/ISO/DIN, ANSI or JIS flanges / Installazione mediante flange EN/ISO/DIN, ANSI o JIS



Code EPDM	Code FKM	d	DN	Z	H1	H2	H3	C1	C2	B	Q	PN	Weight (g)
FHPPFT0750.CR	FHPPFT075V.CR	75	65	48	80	132	63	246	113	134	61	10	1454
FHPPFT0900.CR	FHPPFT090V.CR	90	80	59	92	132	63	246	113	139	73	10	1562
FHPPFT1100.CR	FHPPFT110V.CR	110	100	59,5	106	132	63	246	113	150	82	10	1874
FHPPFT1400.CR	FHPPFT140V.CR	125/140	125	65	119	159	63	246	113	185	107	10	2148
FHPPFT1600.CR	FHPPFT160V.CR	160	150	69	130	215	83	400	140	259	128	10	5438
FHPPFT2250.CR	FHPPFT225V.CR	200/225	200	71	159	215	83	400	140	318	177	10	6030

DN 65 and 150-200: full drilled body; DN 80-125: partially drilled body

DN 65 e 150-200: corpo con asolatura completa; DN 80-125: corpo con asolatura parziale



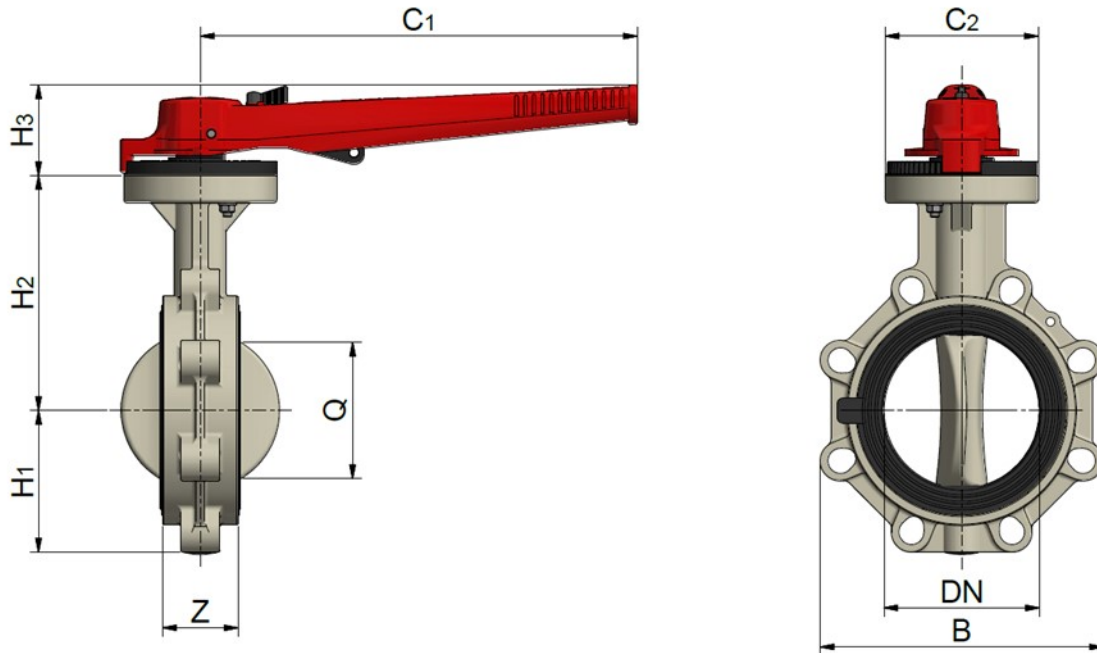
**PP-H Butterfly valves PROFLOW® T**  
**PP-H Valvole a farfalla PROFLOW® T**



**MANUAL**  
**MANUALE**

Rev. Jun 2019

- Disc: PP-H / Disco: PP-H
- Stem: stainless steel AISI 316 / Asta: acciaio AISI 316
- Seals: EPDM or FKM / Guarnizioni: EPDM o FKM
- Installation between EN/ISO/DIN, ANSI or JIS flanges / Installazione mediante flange EN/ISO/DIN, ANSI o JIS



Code EPDM	Code FKM	d	DN	Z	H1	H2	H3	C1	C2	B	Q	PN	Weight (g)
FHPPFT0750	FHPPFT075V	75	65	48	80	132	63	246	113	134	61	10	1454
FHPPFT0900	FHPPFT090V	90	80	59	92	132	63	246	113	139	73	10	1562
FHPPFT1100	FHPPFT110V	110	100	59,5	106	132	63	246	113	150	82	10	1874
FHPPFT1400	FHPPFT140V	125/140	125	65	119	159	63	246	113	185	107	10	2148
FHPPFT1600	FHPPFT160V	160	150	69	130	215	83	400	140	259	128	10	5438
FHPPFT2250	FHPPFT225V	200/225	200	71	159	215	83	400	140	318	177	10	6030

DN 65 and 150-200: full drilled body; DN 80-125: partially drilled body

DN 65 e 150-200: corpo con asolatura completa; DN 80-125: corpo con asolatura parziale





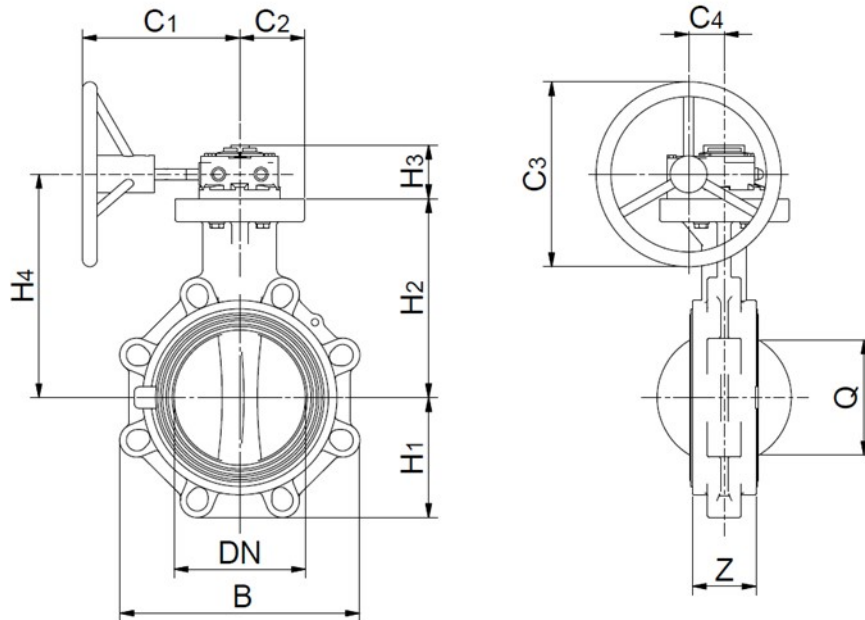
**PP-H Butterfly valves PROFLOW® T**  
**PP-H Valvole a farfalla PROFLOW® T**



**WHEEL GEARBOX**  
**RIDUTTORE A VOLANTINO**

Rev. Aug 2019

- Disc: PP-H / Disco: PP-H
- Stem: stainless steel AISI 420b / Asta: acciaio AISI 420b
- Seals: EPDM or FKM / Guarnizioni: EPDM o FKM
- Installation between EN/ISO/DIN, ANSI or JIS flanges / Installazione mediante flange EN/ISO/DIN, ANSI o JIS



Code EPDM 1	d	DN	Z	H1	H2	H3	H4	C1	C2	C3	C4	B	Q	PN	Weight (g)
FHPGPFT0750.CR	75	65	48	80	132	53	158,5	139	56,5	160	42,5	134	61	10	2148
FHPGPFT0900.CR	90	80	59	92	132	53	158,5	139	56,5	160	42,5	139	73	10	2351
FHPGPFT0100.CR	110	100	59,5	106	132	53	158,5	139	56,5	160	42,5	150	82	10	2568
FHPGPFT1400.CR	125/140	125	65	119	159	53	158,5	139	56,5	160	42,5	185	107	10	2589
FHPGPFT1600.CR	160	150	69	130	215	59	244,5	189	70	160	42,5	210	128	10	5746
FHPGPFT2250.CR	200/225	200	71	159	215	67	248,5	207	70	200	50	269	177	10	7290

1) FKM code / Codice FKM : FHPGPFT\*\*\*V.CR

DN 65 and 150-200: full drilled body; DN 80-125: partially drilled body

DN 65 e 150-200: corpo con asolatura completa; DN 80-125: corpo con asolatura parziale



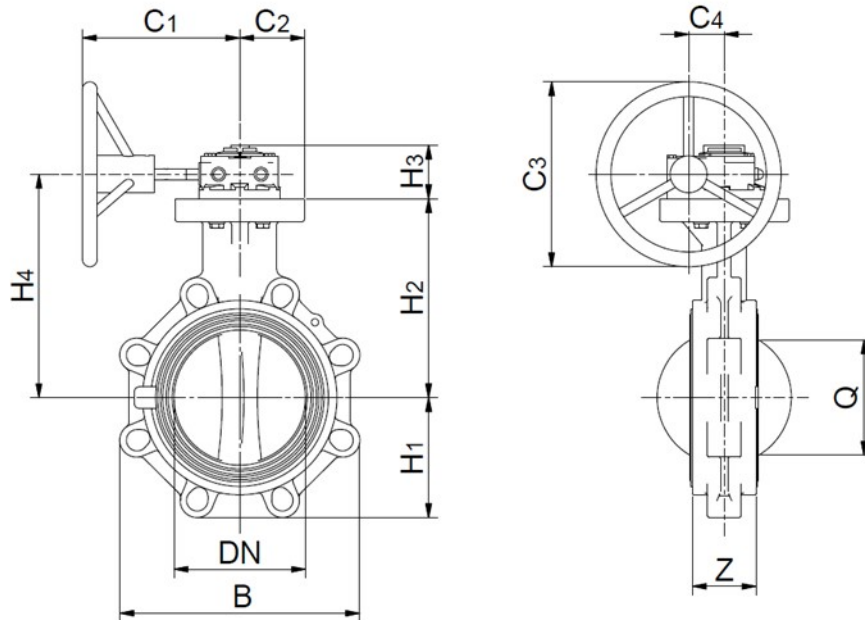
**PP-H Butterfly valves PROFLOW® T**  
**PP-H Valvole a farfalla PROFLOW® T**



**WHEEL GEARBOX**  
**RIDUTTORE A VOLANTINO**

Rev. Aug 2019

- Disc: PP-H / Disco: PP-H
- Stem: stainless steel AISI 316 / Asta: acciaio AISI 316
- Seals: EPDM or FKM / Guarnizioni: EPDM o FKM
- Installation between EN/ISO/DIN, ANSI or JIS flanges / Installazione mediante flange EN/ISO/DIN, ANSI o JIS



Code EPDM 1	d	DN	Z	H1	H2	H3	H4	C1	C2	C3	C4	B	Q	PN	Weight (g)
FHPGPFT0750	75	65	48	80	132	53	158,5	139	56,5	160	42,5	134	61	10	2148
FHPGPFT0900	90	80	59	92	132	53	158,5	139	56,5	160	42,5	139	73	10	2351
FHPGPFT0100	110	100	59,5	106	132	53	158,5	139	56,5	160	42,5	150	82	10	2568
FHPGPFT1400	125/140	125	65	119	159	53	158,5	139	56,5	160	42,5	185	107	10	2589
FHPGPFT1600	160	150	69	130	215	59	244,5	189	70	160	42,5	210	128	10	5746
FHPGPFT2250	200/225	200	71	159	215	67	248,5	207	70	200	50	269	177	10	7290

1) FKM code / Codice FKM : FHPGPFT\*\*\*V

DN 65 and 150-200: full drilled body; DN 80-125: partially drilled body

DN 65 e 150-200: corpo con asolatura completa; DN 80-125: corpo con asolatura parziale



# PP-H Actuated butterfly valves PROFLOW® T

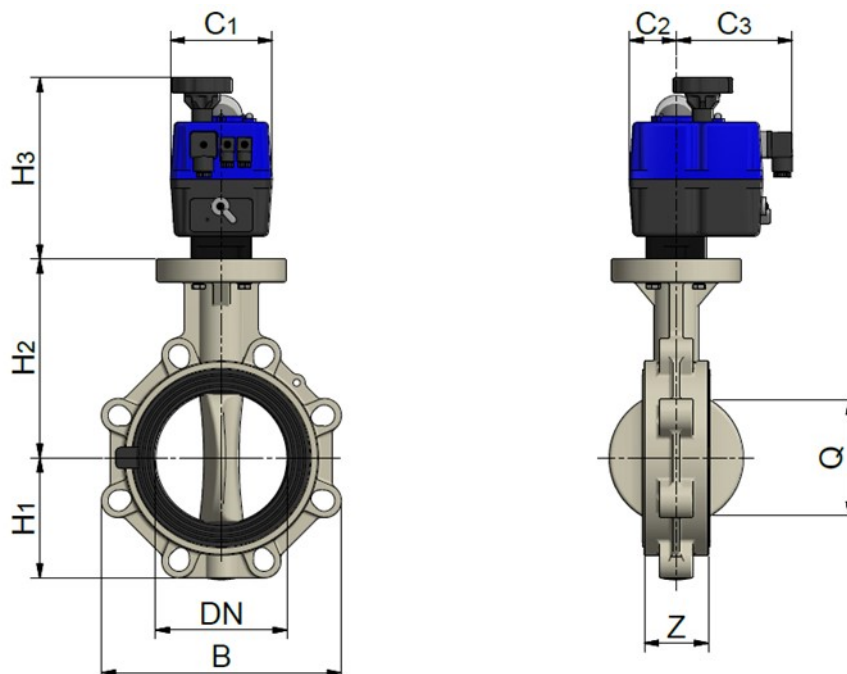
## PP-H Valvole a farfalla PROFLOW® T attuate



### ELECTRICALLY ACTUATED 12 VAC/VDC COMANDO ELETTRICO 12 VAC/VDC

Rev. Dec 2019

- Disc: PP-H / Disco: PP-H
- Stem: stainless steel AISI 420b / Asta: acciaio AISI 420b
- Seals: EPDM or FKM / Guarnizioni: EPDM o FKM
- Installation between EN/ISO/DIN, ANSI or JIS flanges / Installazione mediante flange EN/ISO/DIN, ANSI o JIS



Code EPDM 1	d	DN	Z	H1	H2	H3	C1	C2	C3	B	Q	PN	Weight (g)
FHPEPFTJ0750.CR	75	65	48	80	132	169	110	51	130	134	61	10	2848
FHPEPFTJ0900.CR	90	80	59	92	132	196	110	51	130	139	73	10	3456
FHPEPFTJ1100.CR	110	100	59,5	106	132	196	110	51	130	150	82	10	3768
FHPEPFTJ1400.CR	125/140	125	65	119	159	196	110	51	130	185	107	10	4389
FHPEPFTJ1600.CR	160	150	69	130	215	254	214	107	128	259	128	10	5468
FHPEPFTJ2250.CR	200/225	200	71	159	215	254	214	107	128	318	177	10	10240

1) FKM code / Codice FKM : FHPEPFTJ\*\*\*V.CR

DN 65 and 150-200: full drilled body; DN 80-125: partially drilled body

DN 65 e 150-200: corpo con asolatura completa; DN 80-125: corpo con asolatura parziale



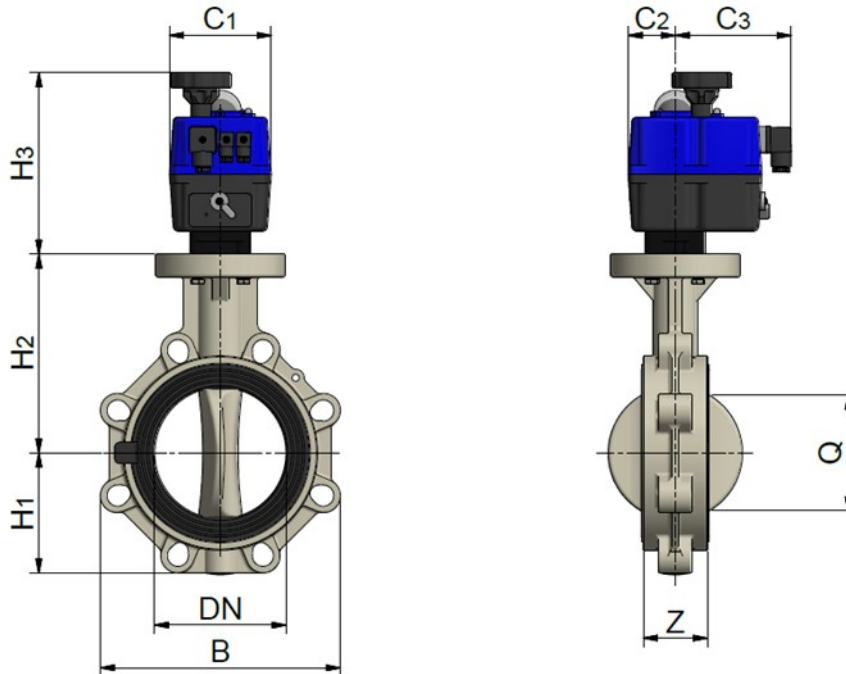
**PP-H Actuated butterfly valves PROFLOW® T**  
**PP-H Valvole a farfalla PROFLOW® T attuate**



**ELECTRICALLY ACTUATED 12 VAC/VDC**  
**COMANDO ELETTRICO 12 VAC/VDC**

Rev. Dec 2019

- Disc: PP-H / Disco: PP-H
- Stem: stainless steel AISI 316 / Asta: acciaio AISI 316
- Seals: EPDM or FKM / Guarnizioni: EPDM o FKM
- Installation between EN/ISO/DIN, ANSI or JIS flanges / Installazione mediante flange EN/ISO/DIN, ANSI o JIS



Code EPDM <sup>1</sup>	d	DN	Z	H1	H2	H3	C1	C2	C3	B	Q	PN	Weight (g)
FHPEPFTJ0750	75	65	48	80	132	169	110	51	130	134	61	10	2848
FHPEPFTJ0900	90	80	59	92	132	196	110	51	130	139	73	10	3456
FHPEPFTJ1100	110	100	59,5	106	132	196	110	51	130	150	82	10	3768
FHPEPFTJ1400	125/140	125	65	119	159	196	110	51	130	185	107	10	4389
FHPEPFTJ1600	160	150	69	130	215	254	214	107	128	259	128	10	5468
FHPEPFTJ2250	200/225	200	71	159	215	254	214	107	128	318	177	10	10240

1) FKM code / Codice FKM : FHPEPFTJ\*\*\*V

DN 65 and 150-200: full drilled body; DN 80-125: partially drilled body

DN 65 e 150-200: corpo con asolatura completa; DN 80-125: corpo con asolatura parziale



# PP-H Actuated butterfly valves PROFLOW® T

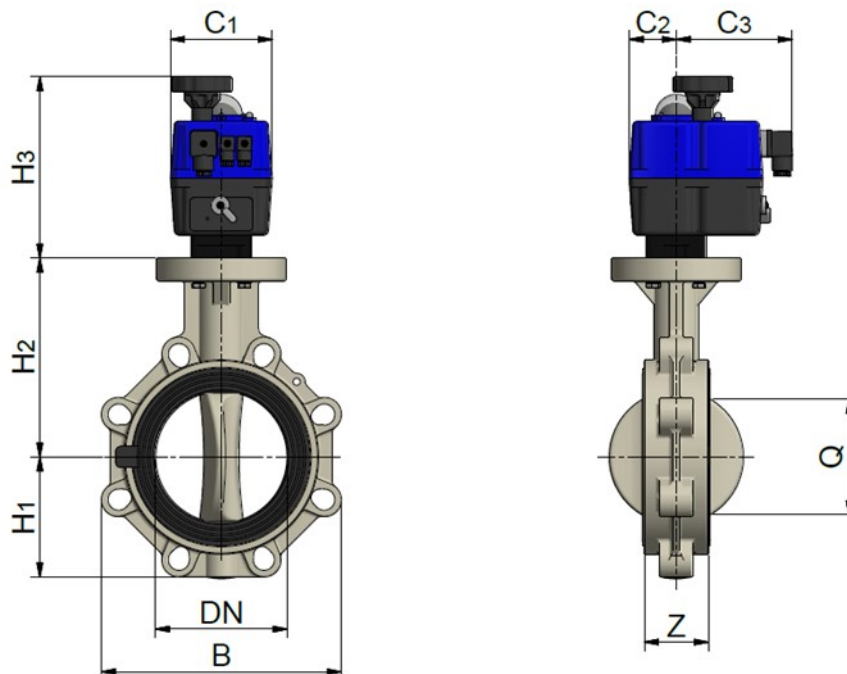
## PP-H Valvole a farfalla PROFLOW® T attuate



**ELECTRICALLY ACTUATED 24-240 VAC/VDC**  
**COMANDO ELETTRICO 24-240 VAC/VDC**

Rev. Dec 2019

- Disc: PP-H / Disco: PP-H
- Stem: stainless steel AISI 420b / Asta: acciaio AISI 420b
- Seals: EPDM or FKM / Guarnizioni: EPDM o FKM
- Installation between EN/ISO/DIN, ANSI or JIS flanges / Installazione mediante flange EN/ISO/DIN, ANSI o JIS



Code EPDM 1	d	DN	Z	H1	H2	H3	C1	C2	C3	B	Q	PN	Weight (g)
FHPEPFTY0750.CR	75	65	48	80	132	169	110	51	130	134	61	10	2848
FHPEPFTY0900.CR	90	80	59	92	132	196	110	51	130	139	73	10	3456
FHPEPFTY1100.CR	110	100	59,5	106	132	196	110	51	130	150	82	10	3768
FHPEPFTY1400.CR	125/140	125	65	119	159	196	110	51	130	185	107	10	4389
FHPEPFTY1600.CR	160	150	69	130	215	254	214	107	128	259	128	10	5468
FHPEPFTY2250.CR	200/225	200	71	159	215	254	214	107	128	318	177	10	10240

1) FKM code / Codice FKM : FHPEPFTY\*\*\*V.CR

DN 65 and 150-200: full drilled body; DN 80-125: partially drilled body

DN 65 e 150-200: corpo con asolatura completa; DN 80-125: corpo con asolatura parziale



# PP-H Actuated butterfly valves PROFLOW® T

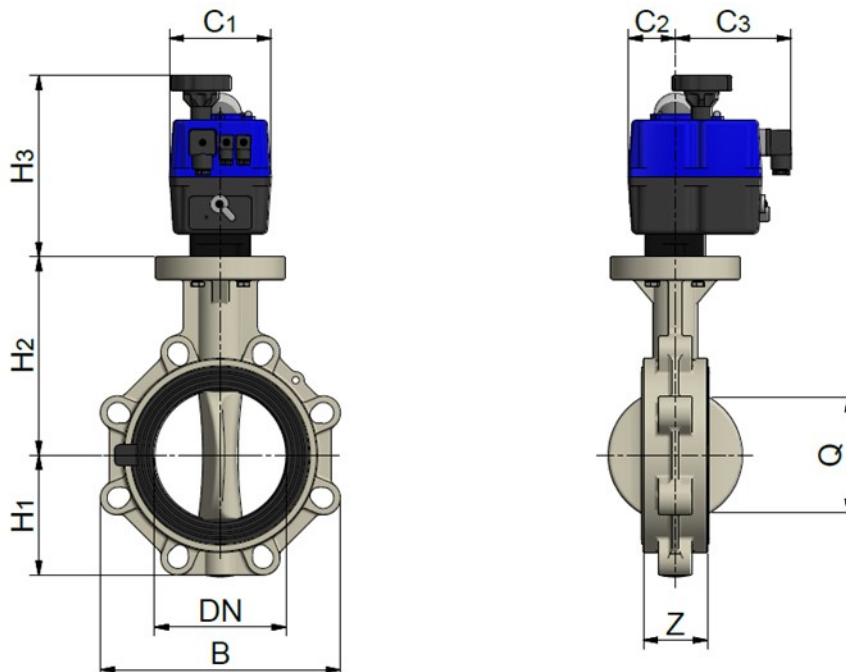
## PP-H Valvole a farfalla PROFLOW® T attuate



**ELECTRICALLY ACTUATED 24-240 VAC/VDC**  
**COMANDO ELETTRICO 24-240 VAC/VDC**

Rev. Dec 2019

- Disc: PP-H / Disco: PP-H
- Stem: stainless steel AISI 316 / Asta: acciaio AISI 316
- Seals: EPDM or FKM / Guarnizioni: EPDM o FKM
- Installation between EN/ISO/DIN, ANSI or JIS flanges / Installazione mediante flange EN/ISO/DIN, ANSI o JIS



Code EPDM <sup>1</sup>	d	DN	Z	H1	H2	H3	C1	C2	C3	B	Q	PN	Weight (g)
FHPEPFTY0750	75	65	48	80	132	169	110	51	130	134	61	10	2848
FHPEPFTY0900	90	80	59	92	132	196	110	51	130	139	73	10	3456
FHPEPFTY1100	110	100	59,5	106	132	196	110	51	130	150	82	10	3768
FHPEPFTY1400	125/140	125	65	119	159	196	110	51	130	185	107	10	4389
FHPEPFTY1600	160	150	69	130	215	254	214	107	128	259	128	10	5468
FHPEPFTY2250	200/225	200	71	159	215	254	214	107	128	318	177	10	10240

1) FKM code / Codice FKM : FHPEPFTY\*\*\*V

DN 65 and 150-200: full drilled body; DN 80-125: partially drilled body

DN 65 e 150-200: corpo con asolatura completa; DN 80-125: corpo con asolatura parziale



# PP-H Butterfly valves PROFLOW® T

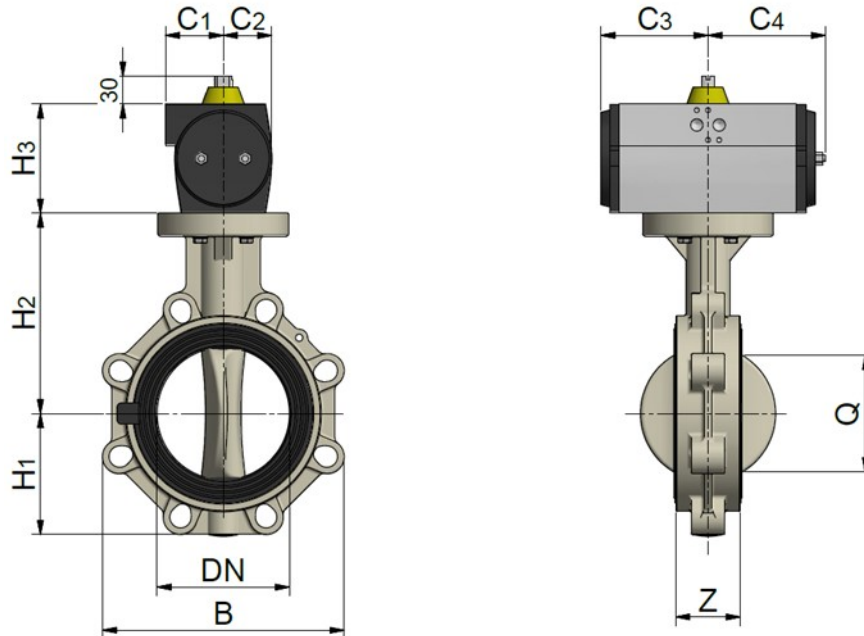
## PP-H Valvole a farfalla PROFLOW® T



**PNEUMATICALLY ACTUATED – DOUBLE ACTING**  
**COMANDO PNEUMATICO – DOPPIO EFFETTO**

Rev. Dec 2019

- Disc: PP-H / Disco: PP-H
- Stem: stainless steel AISI 420b / Asta: acciaio AISI 420b
- Seals: EPDM or FKM / Guarnizioni: EPDM o FKM
- Installation between EN/ISO/DIN, ANSI or JIS flanges / Installazione mediante flange EN/ISO/DIN, ANSI o JIS



Code EPDM 1	d	DN	Z	H1	H2	H3	C1	C2	C3	C4	B	Q	PN	Weight (g)
FHPPPFT075D.CR	75	65	48	80	132	81	47	34	98,5	108,5	134	61	10	3128
FHPPPFT090D.CR	90	80	59	92	132	81	47	34	98,5	108,5	139	73	10	3236
FHPPPFT110D.CR	110	100	59,5	106	132	98	54	42	88,5	97,5	150	82	10	3518
FHPPPFT140D.CR	125/140	125	65	119	159	98	54	42	119,5	128,5	185	107	10	4639
FHPPPFT160D.CR	160	150	69	130	215	117	62	52	115	126	259	128	10	8596
FHPPPFT225D.CR	200/225	200	71	159	215	154	66	65	123	138	318	177	10	11490

1) FKM code / Codice FKM : FHPPPFT\*\*\*DV.CR

DN 65 and 150-200: full drilled body; DN 80-125: partially drilled body

DN 65 e 150-200: corpo con asolatura completa; DN 80-125: corpo con asolatura parziale



# PP-H Butterfly valves PROFLOW® T

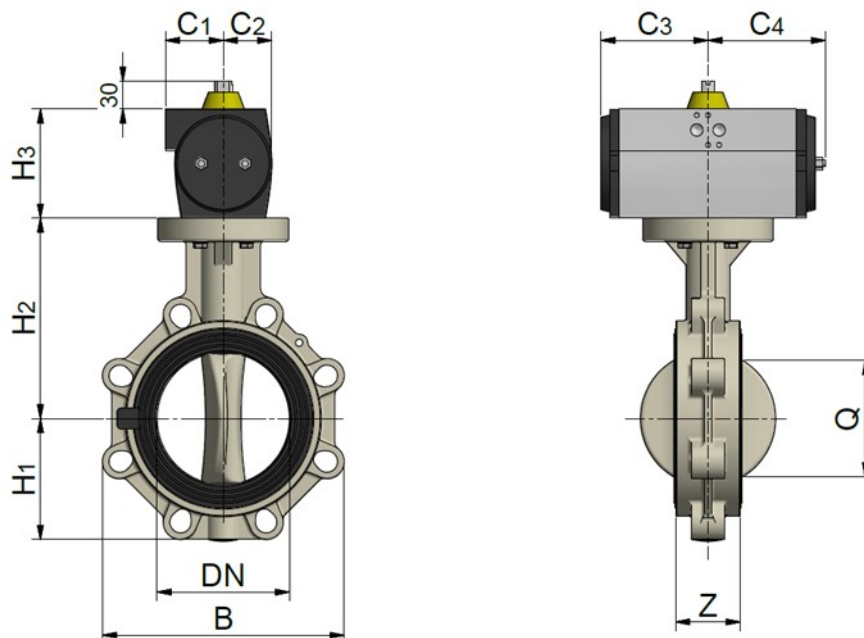
## PP-H Valvole a farfalla PROFLOW® T



**PNEUMATICALLY ACTUATED – DOUBLE ACTING**  
**COMANDO PNEUMATICO – DOPPIO EFFETTO**

Rev. Jan 2020

- Disc: PP-H / Disco: PP-H
- Stem: stainless steel AISI 316 / Asta: acciaio AISI 316
- Seals: EPDM or FKM / Guarnizioni: EPDM o FKM
- Installation between EN/ISO/DIN, ANSI or JIS flanges / Installazione mediante flange EN/ISO/DIN, ANSI o JIS



Code EPDM <sup>1</sup>	d	DN	Z	H1	H2	H3	C1	C2	C3	C4	B	Q	PN	Weight (g)
FHPPPFT075D	75	65	48	80	132	81	47	34	98,5	108,5	134	61	10	3128
FHPPPFT090D	90	80	59	92	132	81	47	34	98,5	108,5	139	73	10	3236
FHPPPFT110D	110	100	59,5	106	132	98	54	42	88,5	97,5	150	82	10	3518
FHPPPFT140D	125/140	125	65	119	159	98	54	42	119,5	128,5	185	107	10	4639
FHPPPFT160D	160	150	69	130	215	117	62	52	115	126	259	128	10	8596
FHPPPFT225D	200/225	200	71	159	215	154	66	65	123	138	318	177	10	11490

1) FKM code / Codice FKM : FHPPPFT\*\*\*DV

DN 65 and 150-200: full drilled body; DN 80-125: partially drilled body

DN 65 e 150-200: corpo con asolatura completa; DN 80-125: corpo con asolatura parziale





# PP-H Actuated butterfly valves PROFLOW® T

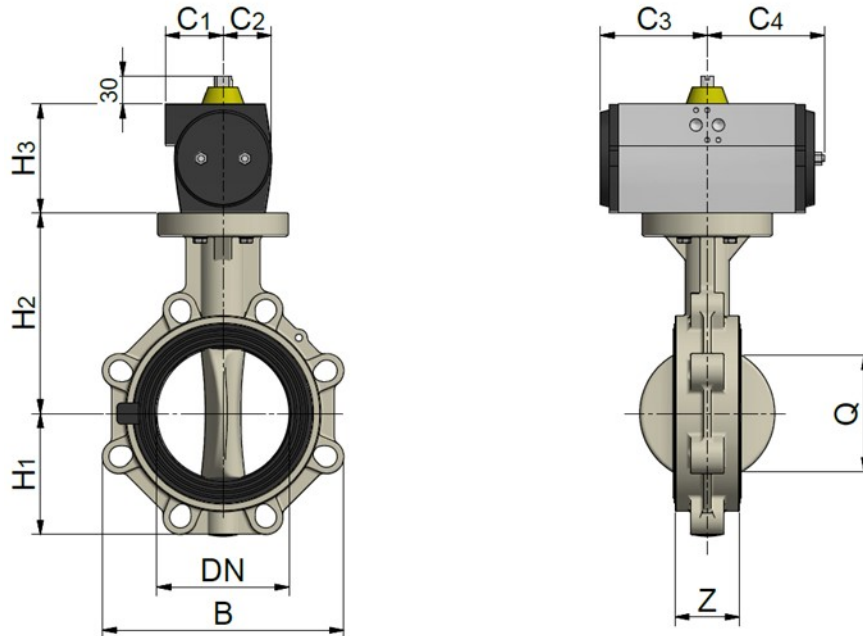
## PP-H Valvole a farfalla PROFLOW® T attuate



**PNEUMATICALLY ACTUATED – SPRING RETURN**  
**COMANDO PNEUMATICO – SEMPLICE EFFETTO**

Rev. Jan 2020

- Disc: PP-H / Disco: PP-H
- Stem: stainless steel AISI 420b / Asta: acciaio AISI 420b
- Seals: EPDM or FKM / Guarnizioni: EPDM o FKM
- Installation between EN/ISO/DIN, ANSI or JIS flanges / Installazione mediante flange EN/ISO/DIN, ANSI o JIS



Code EPDM 1	d	DN	Z	H1	H2	H3	C1	C2	C3	C4	B	Q	PN	Weight (g)
FHPPPFT075S.CR	75	65	48	80	132	98	54	42	119,5	128,5	134	61	10	4718
FHPPPFT090S.CR	90	80	59	92	132	117	62	52	115	126	139	73	10	5936
FHPPPFT110S.CR	110	100	59,5	106	132	117	62	52	115	126	150	82	10	6248
FHPPPFT140S.CR	125/140	125	65	119	159	154	66	65	123	138	185	107	10	9279
FHPPPFT160S.CR	160	150	69	130	215	168,5	73	72	175,5	191,5	259	128	10	17656
FHPPPFT225S.CR	200/225	200	71	159	215	202	91	90	180,5	200	318	177	10	26040

1) FKM code / Codice FKM : FHPPPFT\*\*\*SV.CR

DN 65 and 150-200: full drilled body; DN 80-125: partially drilled body

DN 65 e 150-200: corpo con asolatura completa; DN 80-125: corpo con asolatura parziale



# PP-H Actuated butterfly valves PROFLOW® T

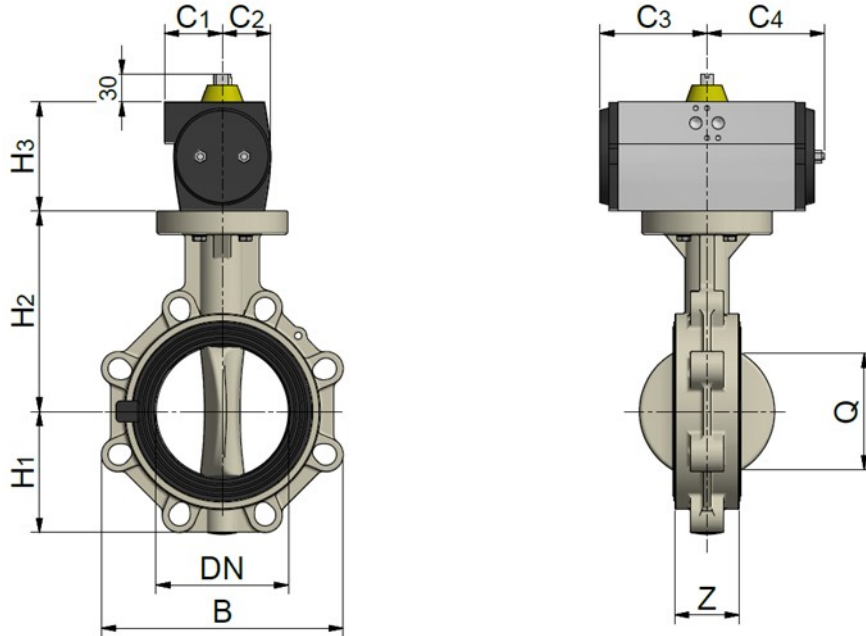
## PP-H Valvole a farfalla PROFLOW® T attuate



**PNEUMATICALLY ACTUATED – SPRING RETURN**  
**COMANDO PNEUMATICO – SEMPLICE EFFETTO**

Rev. Jan 2020

- Disc: PP-H / Disco: PP-H
- Stem: stainless steel AISI 316 / Asta: acciaio AISI 316
- Seals: EPDM or FKM / Guarnizioni: EPDM o FKM
- Installation between EN/ISO/DIN, ANSI or JIS flanges / Installazione mediante flange EN/ISO/DIN, ANSI o JIS



Code EPDM 1	d	DN	Z	H1	H2	H3	C1	C2	C3	C4	B	Q	PN	Weight (g)
FHPPPFT075S	75	65	48	80	132	98	54	42	119,5	128,5	134	61	10	4718
FHPPPFT090S	90	80	59	92	132	117	62	52	115	126	139	73	10	5936
FHPPPFT110S	110	100	59,5	106	132	117	62	52	115	126	150	82	10	6248
FHPPPFT140S	125/140	125	65	119	159	154	66	65	123	138	185	107	10	9279
FHPPPFT160S	160	150	69	130	215	168,5	73	72	175,5	191,5	259	128	10	17656
FHPPPFT225S	200/225	200	71	159	215	202	91	90	180,5	200	318	177	10	26040

1) FKM code / Codice FKM : FHPPPFT\*\*\*SV

DN 65 and 150-200: full drilled body; DN 80-125: partially drilled body

DN 65 e 150-200: corpo con asolatura completa; DN 80-125: corpo con asolatura parziale



All descriptions and illustrations in this publication are intended for guidance only and shall not constitute a 'sale by description'. All dimensions given are nominal, while changes can be done on the information, products and specifications from time to time for a variety of reasons, without prior notice. The information in this publication is provided 'as is' on the revision date stated on the sheet. Updates will not be issued automatically. This information is not intended to have any legal effect, whether by way of advice, representation or warranty (express or implied). We accept no liability whatsoever (to the extent permitted by law) if you place any reliance on this publication you must do so at your own risk. All rights reserved. Copyright in this publication belongs to Polypipe Italia and all such copyright may not be used, sold, copied or reproduced in whole or part in any manner in any media to any person without prior consent. **EFFAST** is a registered trademark.